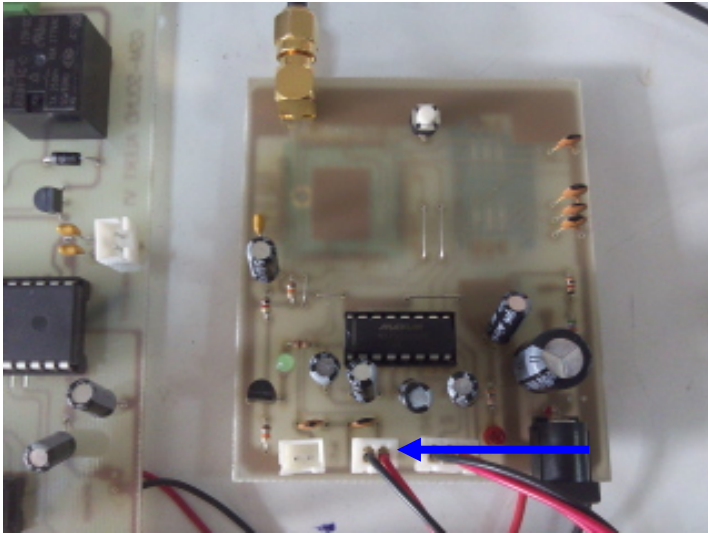


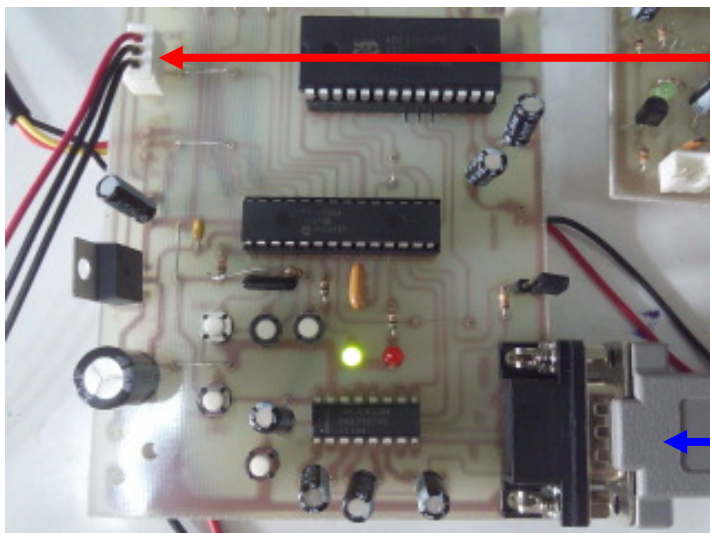
คู่มือการใช้เครื่องเตือนภัย พร้อมเสียง

1. ต่อสายไฟให้เสียบร้อย

1.1 สาย สัญญาณเสียงจากแผงควบคุม ไปที่ คอนเน็คเตอร์ 2 พิน ตรงกลาง ที่แผง GSM



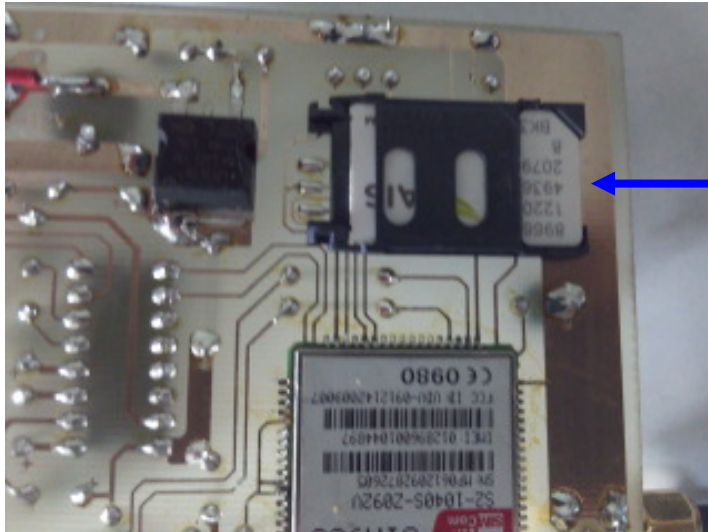
1.2 สาย DB9 จากแผง GSM มาที่แผงควบคุม และ สายเซนเซอร์ควัน



เซนเซอร์ควัน

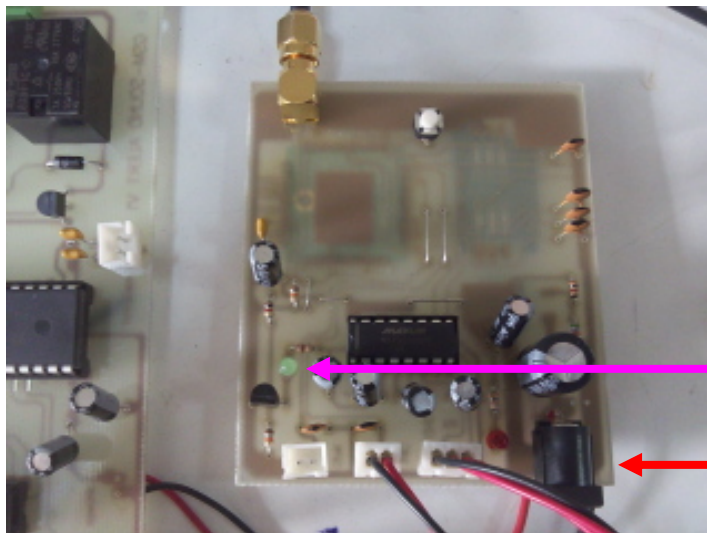
DB 9

2. ใส่ ซิมการ์ด ที่ด้านหลังแผง GSM



3. ป้อนไฟ 9-12 โวลต์ดีซี เข้าแผง GSM

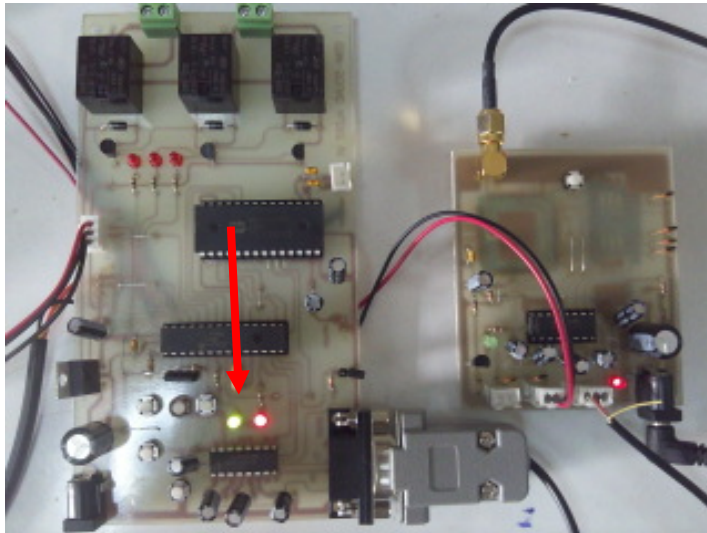
3.1 ที่แผง GSM จะเห็นไฟ LED ติดกะพริบๆ เป็นจังหวะ แสดงว่า แผง GSM ใช้งานได้



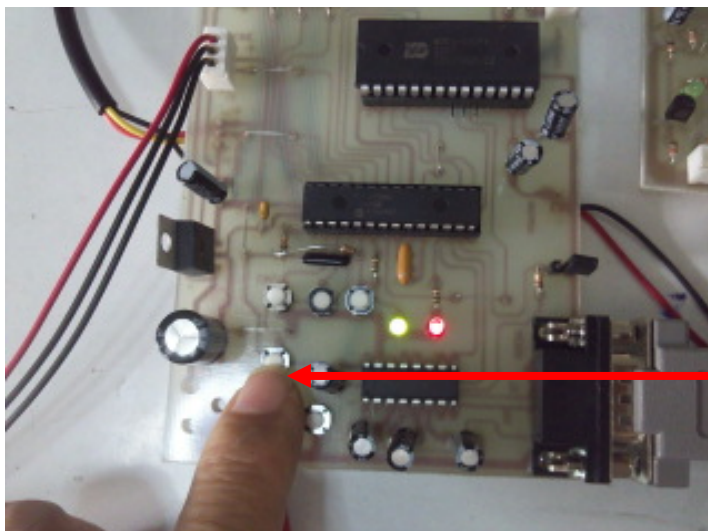
LED ติดกะพริบ

หัวแจ็กไฟดีซี

3.2 ที่แผงควบคุม รอจนเห็น ไฟ LED ติดกะพริบเร็วๆ ทั้ง 2 ดวงทั้งไฟเขียว และไฟแดง



4. ให้กดสวิทซ์สตาร์จ จะเห็นไฟเขียวดับ 1 วินาที แล้วติดขึ้นมาใหม่ และรออีกประมาณ 20 วินาทีไฟ LED สีแดง จะดับ และเหลือติดไฟสีเขียว สีเดียว เครื่องก็พร้อมที่จะทำงานแล้ว
อย่าลืมว่า ถ้าไฟเขียวติดดวงเดียว แสดงว่าพร้อมใช้งานแล้ว



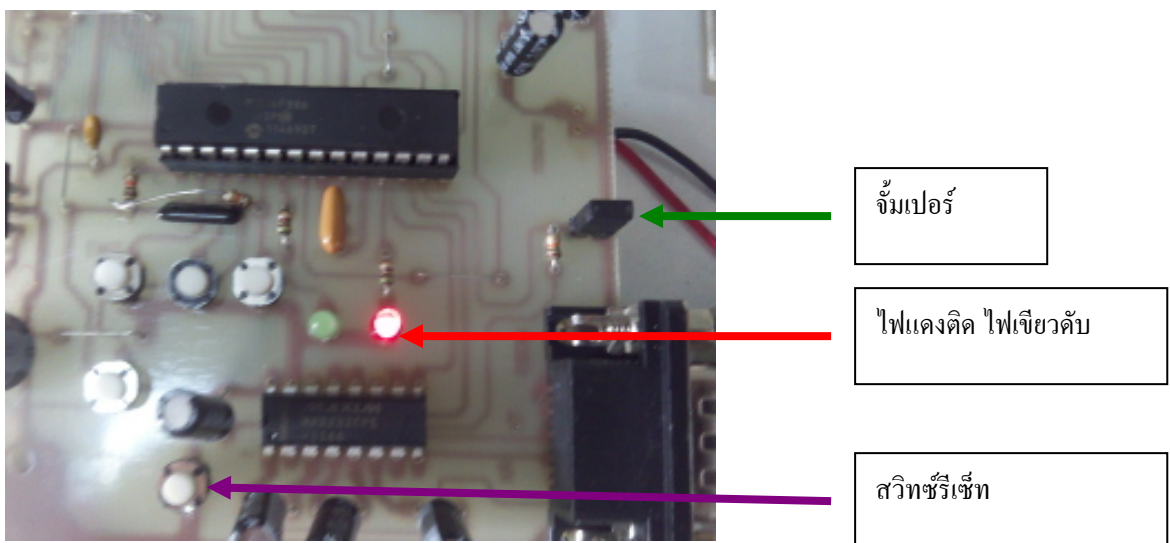
สตาร์จ

5. เมื่อมีผู้บุกรุกเข้ามาในบ้าน เซนเซอร์ตรวจจับพบ เครื่องจะโทรหาเจ้าของทันที พร้อมเสียงโทรไปว่า
 “ขณะนี้ มีผู้บุกรุกเข้ามาในบ้านของท่าน ขณะนี้ มีผู้บุกรุกเข้ามาในบ้านของท่าน
 โปรดตรวจสอบ และแจ้งตำรวจโดยด่วน”
 6. เมื่อมีควันไฟ เซนเซอร์ตรวจจับพบ เครื่องจะโทรหาเจ้าของทันที พร้อมเสียงโทรไปว่า
 “ขณะนี้เกิดไฟไหม้บ้านของท่าน ขณะนี้เกิดไฟไหม้บ้านของท่าน
 โปรดตรวจสอบ และแจ้งดับเพลิงโดยด่วน”
- เมื่อโทรไปหาเจ้าของแล้ว ตัวเซนเซอร์จะตรวจจับใหม่อีกครั้ง ประมาณ 30 วินาที

วิธีการตั้งค่าเบอร์โทรศัพท์

ทำตามขั้นตอนที่ 1-4 จากข้างที่กล่าวมา

5. ให้ใช้ จัมเปอร์ จัม ที่จุดจัม ดังรูป แล้วไฟเขียวจะดับ ไฟแดงจะติด



7. ใช้โทรศัพท์มือถือส่ง SMS ไปหาซิมที่ใส่ใน GSM โมดูล
 #M1ตามด้วยเบอร์มือถือ เช่น #M10813626915 เป็นต้น

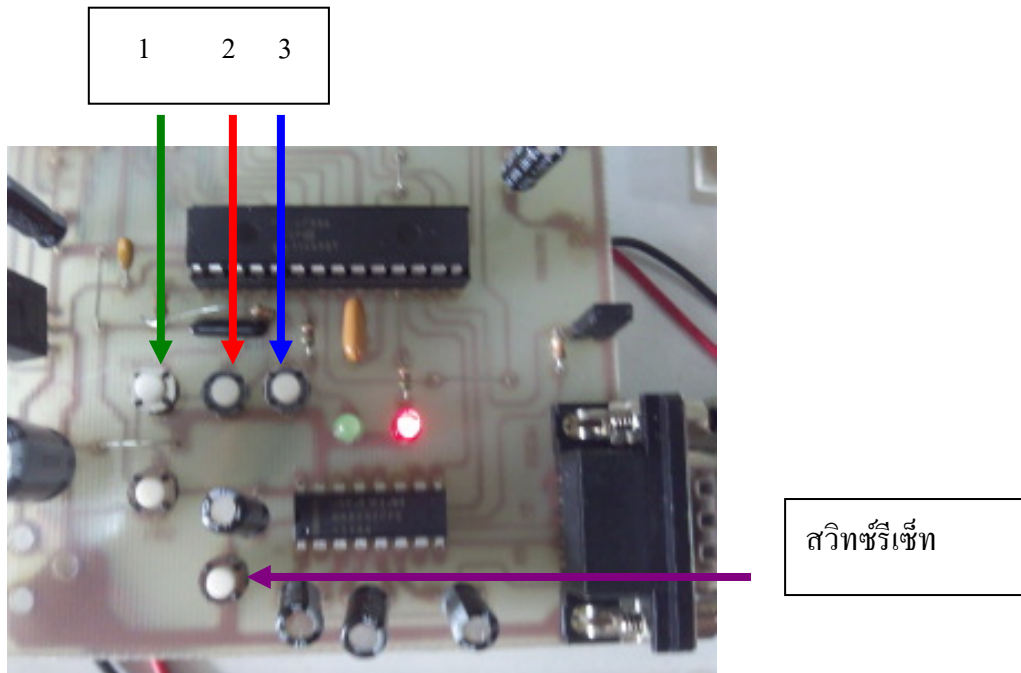
8. เมื่อแผงควบคุม รับข้อความได้ จะส่ง SMS กลับไปหาเจ้าของ
. “SAVE NUMBER1 OK “
9. ถอดจัมเปอร์ออก ให้สังเกตว่า ไฟเขียวต้องติด ไฟแดงต้องดับ เวลาถอดบางครั้ง ไฟแดงยังติด ต้องเสียบจัมเปอร์ใหม่ แล้วถอดออก จนกว่าไฟเขียวจะติด
10. กดสวิทช์รีเซ็ตใหม่ แล้วเริ่มทำข้อ 1 ใหม่
จบสิ้นการตั้งค่าเบอร์โทร

หมายเหตุ ถ้าเครื่องมีปัญหา ไม่ส่ง SMS กลับมา ให้กดสวิทช์รีเซ็ต ใหม่ทุกครั้ง แล้วทำตาม
ขั้นตอนการเดิม ที่กล่าวมาแล้ว

การสั่งงานเอาท์พุท

1. สั่งงานแบบแมนนวล

สามารถกดปุ่ม 3 ปุ่ม เพื่อควบคุมเอาท์พุทได้ตามต้องการ



2. สั่งจากมือถือ โดยการส่ง SMS มีรูปแบบคือ

ดาว(*)เลขเอาท์พุท(1-3) สถานะ (ON-OFF) ดาว(*)

เช่น *1ON* => สั่งให้ เอาท์พุทที่ 1 ON

เช่น *1OF* => สั่งให้ เอาท์พุทที่ 1 OFF สังเกตว่า พิมพ์คำว่า OF นะครับ ไม่ใช่ OFF

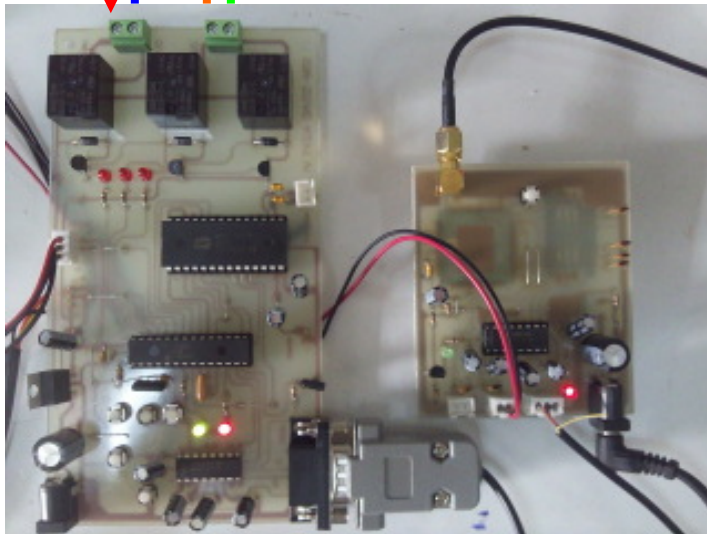
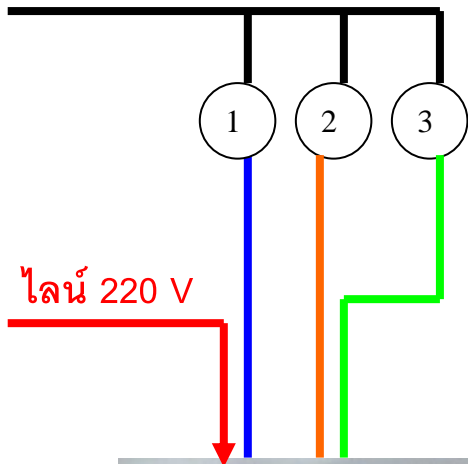
ถ้าต้องการให้ เอาท์พุททั้ง3 ตัว ให้พิมพ์ว่า

AON => เอาท์พุท ติดหมด

AOF => เอาท์พุท ดับหมด

การต่อเอาต์พุตใช้งาน

นิวตรอล

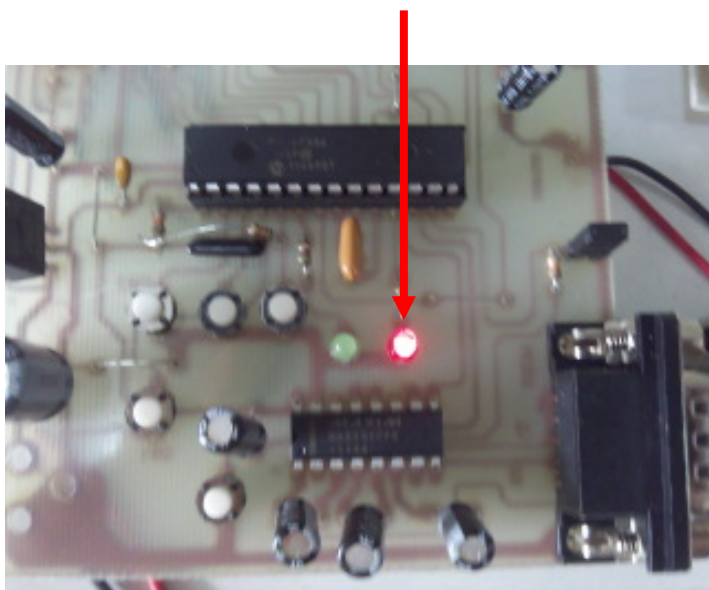


การตั้งค่าเซนเซอร์ควัน

1. ที่แผงเซ็นเซอร์ควัน จะมี VR ปรับความไว ในการเซ็นเซอร์ควัน ลองใช้ควันธูป หรือควันอะไรก็ได้ ผ่านตัวเซนเซอร์ตรงกลาง ถ้าไฟแดง ที่แผงติดแสดงตรงว่า เซนเซอร์เซ็นควันได้ แต่ถ้าไม่ได้ก็ลองปรับ VR ใหม่ แล้วลองทดสอบใหม่จนพอใจ (VR ปรับให้แล้ว เซ็นควันได้ไวสุด)



LED สีแดงจะติด เมื่อ ทั้งเซนเซอร์ควัน หรือMOTION SENSOR ทำงาน



ส่วน MOTION SENSOR จะสามารถ ตรวจสอบ การเคลื่อนไหว ของสิ่งมีชีวิต ได้ในระยะประมาณ 7 เมตร โดย ควรจะติดตั้ง ให้ ด้านหน้า ชี้ไปยังจุดที่ผู้บุกรุกมีโอกาสจะเข้ามา เช่น ประตู หน้าต่าง เป็นต้น

ด้านหน้า ของ MOTION SENSOR



มีปัญหา โทร 081-362-6915

หรือ www.corse-mcu.com